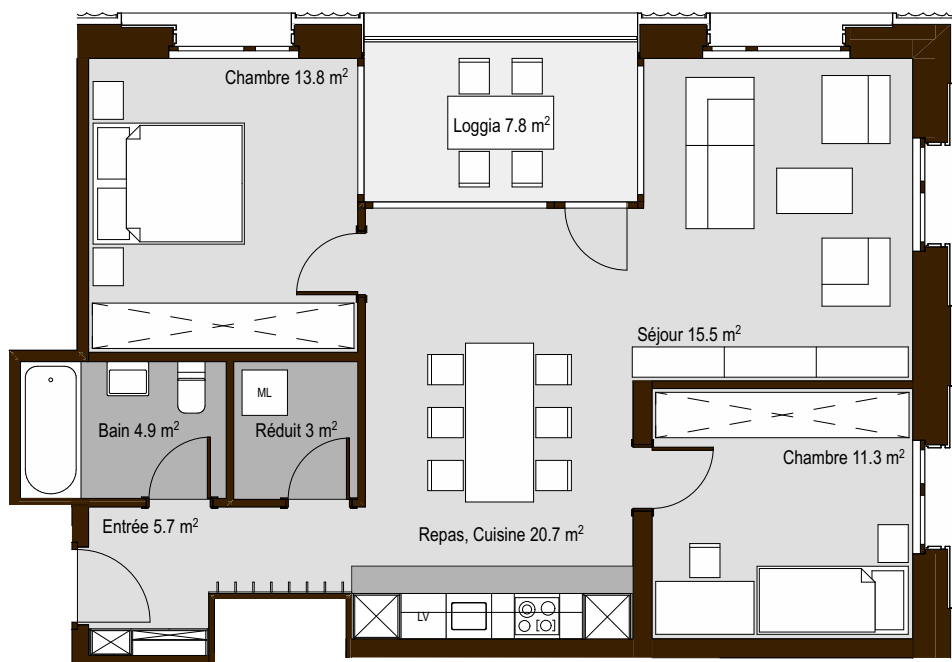




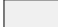
L'ILOT DU LEMAN | B308 (3ème étage) | B408 (4ème étage)

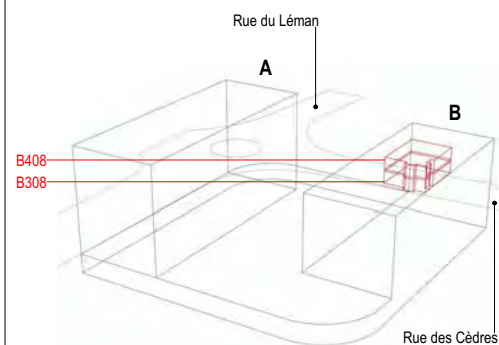
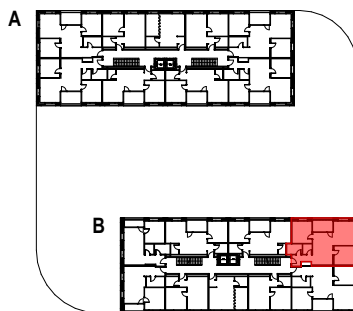


Appartements 3 pièces 1/2

Orientation Nord-Est

Surface brute: 90.5 m²
 Surface brute loggia: 9 m²
 Surface nette: 74.9 m²
 Surface nette loggia: 7.8 m²

-  Carrelage
-  Parquet
-  Dallage loggia



084 | L'ILOT DU LEMAN

Commune de Martigny | parcelle n°606 et 2'909

CPCV

Rue de l'Avenir 11 | 1950 Sion
 tél 027 327 32 16 | fax 027 327 32 81
 Caisse de Pension de la Construction Valaisanne

PDL | Plan de location

Appartements 3 pièces 1/2 | immeuble B | Nord-Est

 **game coquoz**

Rue des Alpes 1 | 1920 Martigny
 tél 027 722 31 16
 info@gamecoquoz.ch | www.gamecoquoz.ch

plan n° 084_Plan de location n°13B

échelle 1:100

date 09.12.2020

dessin JM

mod -



13B